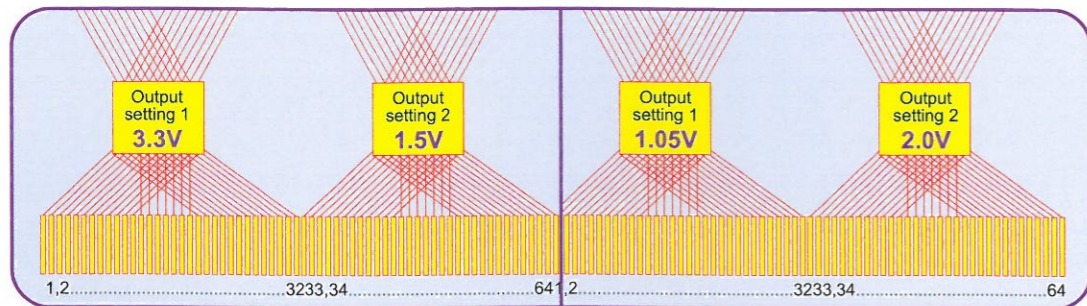
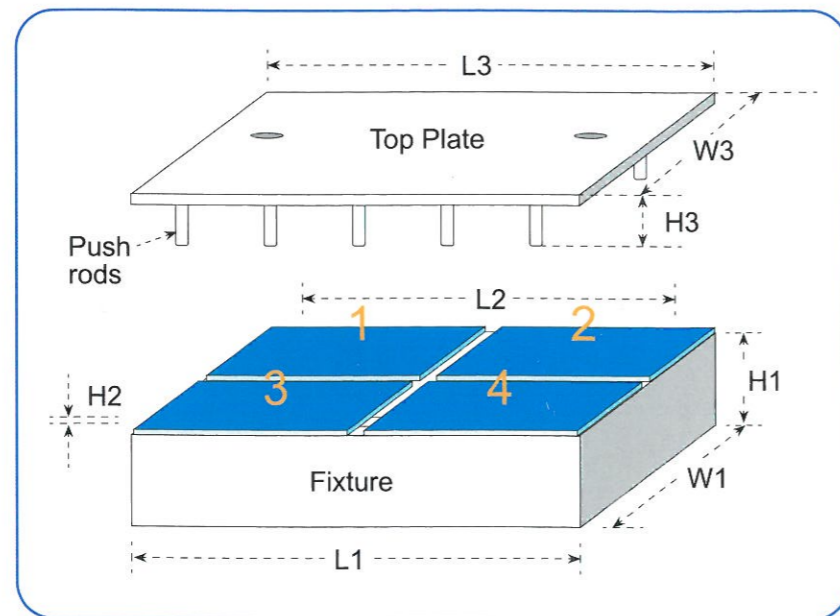


業界唯一 四核心機台

節省測試時間高達4倍

業界唯一,四核心機台

四核心機台在四連板的產品上,可同時測試ICT項目後在同時進行功能測試,四連板的時間只需以往的單板測試時間,在時間及成本上大幅降低,四核心機台測試也實現ICT與功能測試的在同一站檢測

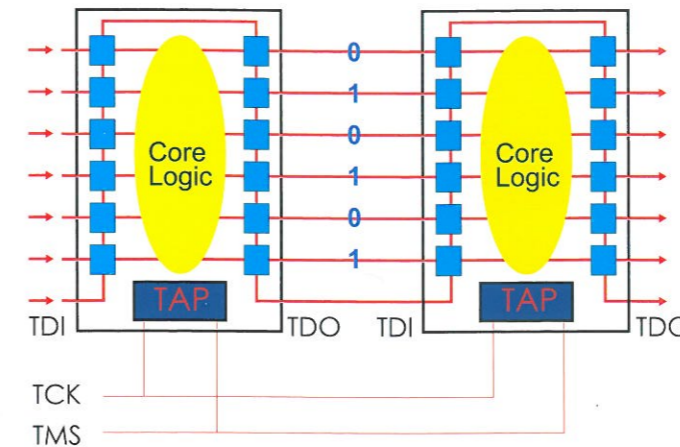


完整ICT系統+功能測試系統

JET3000針對以前的ICT測試機改進,現在系統中Digital Board的每一隻Pin腳都可以進行編程,人性化的介面,讓程式的編程與開發更得心應手

精密兩段式測試ICT系統+功能測試系統

精密光學尺可程式精密的控制壓床下壓的深度,以適合各種高度的治具,可以輕易地針對靜態的ICT測試與動態及高壓的功能測試做不同高度的兩階段測試,輕易達到隔離測試的效果

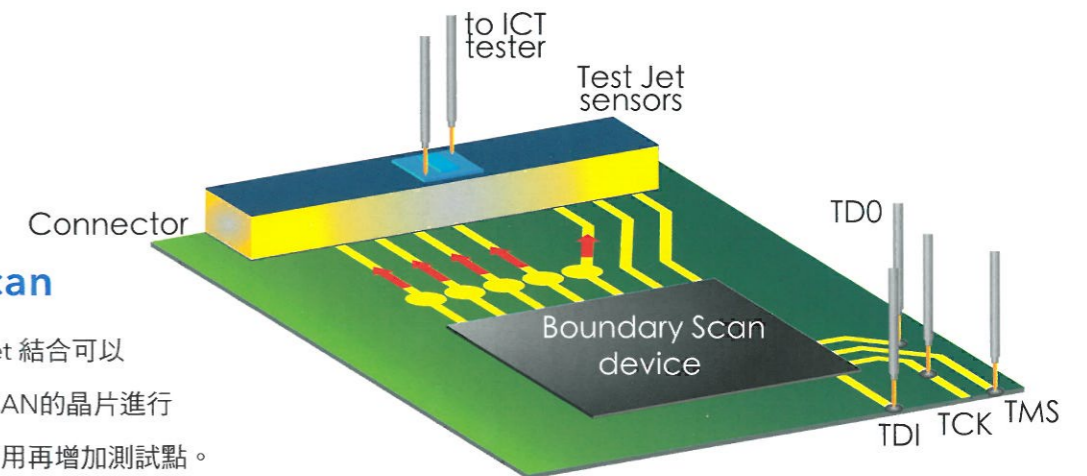


Boundary Scan

邊界掃描為電子工業工程協會所提出,符合IEEE1149.1的測試規範,針對電子電路板日益密集,已無空間可以放置測試點時所提出的解決方案,透過4個測試點,可以啟動晶片本身的自我檢測,當晶片串聯時,可以透過邊界掃描進而達到更高的可測率。

Connection Scan

邊界掃描的晶片與Test Jet 結合可以針對Connector 及非BSCAN的晶片進行檢測,增加可測率,卻不用再增加測試點。



搭配UF-680

可以透過USB介面搭配UF-680所有的模組,以進行功能測試包括可程式電源供應,LED亮度顏色的檢測,可程式高低壓負載檢測